

Option:  
Balance



Option:  
Smart



Option:  
Black



Option:  
Full Black



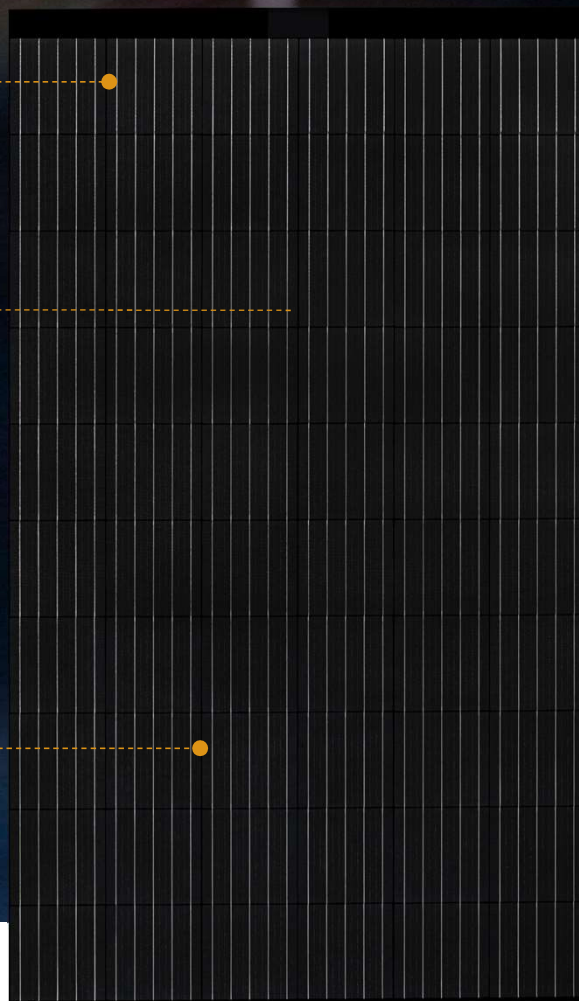
Option: boîte de  
jonction 1500V



Option: garantie  
produit 30 ans



Option:  
assurance totale



## EXCELLENT GLASS/GLASS M60 balance | smart | black | full black frameless

MONOCRISTALLIN 320-330 Wc



### Longévité exceptionnelle garantie par sa robustesse

Verre trempé 2 x 2 mm résistant aux rayures

Technologie Bi-Verre optimisée pour éviter la formation de microfissures sur les cellules

Fiches MC4 d'origine et câbles résistants au feu

Tenue mécanique 2.400 Pa<sup>2</sup>

### Performances optimisées

Cellules monocristallines PID-free à hautes performances

Verre solaire anti-reflet

Haute performance même en cas de lumière diffuse

Classification positive -0/+4.99 Wc

### Qualité et sécurité

Usine certifiée  
DIN EN ISO 9001:2015  
DIN EN ISO 14001:2015  
DIN EN ISO 45001:2018

Module PV Certification de type selon la norme IEC 61215:2016<sup>3</sup>

Module PV Certification de sécurité selon la norme IEC 61730:2016<sup>3</sup>

Résistant à la corrosion par l'ammoniac selon IEC 62716:2013

### Garanties de rendement supérieur<sup>1</sup>

Garantie de rendement linéaire de 30 ans

Garantie produit 20 ans, en option 30 ans

Option: Assurance totale sur l'ensemble du système.

# EXCELLENT GLASS/GLASS 320 | 325 | 330 M60

balance | smart | black | full black frameless

## Performances STC

Aux conditions STC:  
1000 W/m<sup>2</sup>, Spectre AM 1.5,  
Température de cellules 25 °C  
Tolérance de mesure STC:  
P<sub>mpp</sub> ±3%; I<sub>sc</sub> ±10%; U<sub>oc</sub> ±10%

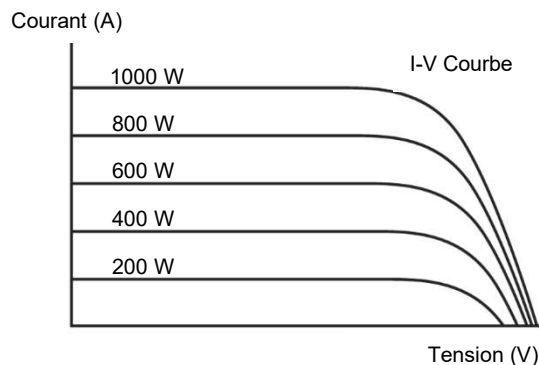
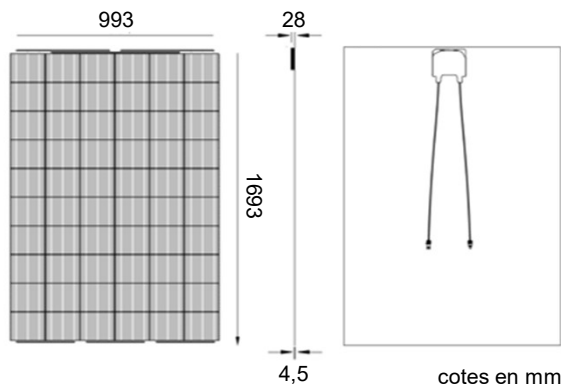
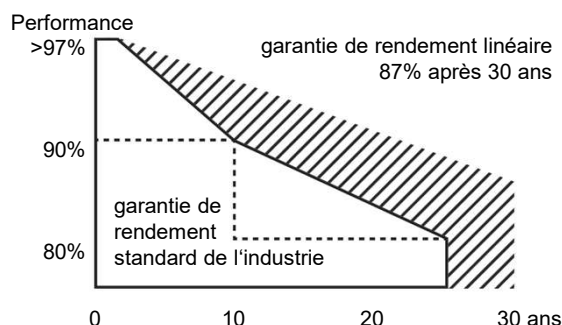
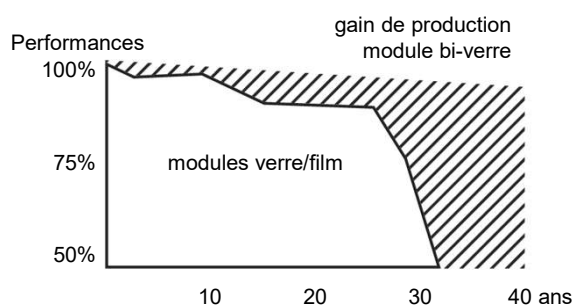
|  | 320   | 325   | 330   |
|--|-------|-------|-------|
| Puissance nominale P <sub>mpp</sub> (Wc)     | 320   | 325   | 330   |
| Tension circuit ouvert U <sub>oc</sub> (V)   | 40,22 | 40,41 | 40,60 |
| Tension U <sub>mpp</sub> (V)                 | 33,61 | 33,85 | 34,09 |
| Courant de court-circuit I <sub>sc</sub> (A) | 10,20 | 10,31 | 10,42 |
| Courant I <sub>mpp</sub> (A)                 | 9,52  | 9,60  | 9,68  |
| Rendement η (%)                              | 19,0  | 19,3  | 19,6  |

Réduction du rendement module sous faible éclairage (200 W/m<sup>2</sup>): 3,3% ± 0,5%

## Performances NMOT

Température nominale de fonctionnement du Module  
800 W/m<sup>2</sup>, NMOT, AM 1.5

|  | 250   | 254   | 258   |
|--|-------|-------|-------|
| Puissance Nominale P <sub>mpp</sub> (Wc)     | 250   | 254   | 258   |
| Tension circuit ouvert U <sub>oc</sub> (V)   | 37,61 | 37,79 | 37,97 |
| Tension U <sub>mpp</sub> (V)                 | 32,94 | 33,17 | 33,40 |
| Courant de court-circuit I <sub>sc</sub> (A) | 8,24  | 8,33  | 8,42  |
| Courant I <sub>mpp</sub> (A)                 | 7,60  | 7,66  | 7,72  |



## Autres Caractéristiques Techniques

|                               |                               |
|-------------------------------|-------------------------------|
| Tension max. système          | 1000 V                        |
| Poids                         | ca. 20,0 kg                   |
| Courant inverse admissible IR | 15 A                          |
| Boîte de jonction             | IP 67, 3 diodes de dérivation |
| Connecteurs                   | IP 67, MC4                    |
| Classement au feu             | Class C                       |
| Temp. de fonctionnement       | -40°C ... +85°C               |
| Pression: Neige               | 1.600 Pa *                    |
| Charge d'essai max.           | 2.400 Pa                      |
| Dépression: Vent              | 1.600 Pa *                    |
| Charge d'essai max.           | 2.400 Pa                      |

## Caractéristiques Thermiques

|                     |             |
|---------------------|-------------|
| TC P <sub>mpp</sub> | -0.39 %/K   |
| TC U <sub>oc</sub>  | -0.28 %/K   |
| TC I <sub>sc</sub>  | 0.040 %/K   |
| NMOT                | 45 +/- 2 °C |

## Composants

|                  |                |
|------------------|----------------|
| Nbre de cellules | 60 cellules    |
| Type de cellules | monocristallin |
| Face avant       | verre AR       |
| Cadre            | sans           |
| Hauteur cadre    | n/a            |

\* Coefficient de sécurité 1,5

