

**EXCELLENT GLASS/GLASS M60**  
balance | smart | black frameless

MONOCRISTALLIN 275-290 Wc



**Longévité  
exceptionnelle garantie  
par sa robustesse**

Verre trempé 2 x 2 mm  
résistant aux rayures

Technologie Bi-Verre  
optimisée pour résister  
aux conditions  
environnementales

Les cellules solaires  
placées en phase  
neutre sont efficacement  
protégées contre les  
tensions et les charges  
de pression

**Performances  
optimisées**

Cellules monocristallines  
PID-free à hautes  
performance

Verre anti-reflet  
garantissant une haute  
performance même en  
cas de lumière diffuse

Classification positive  
-0/+4.99 Wc

**Qualité et sécurité**

Usine certifiée  
DIN EN ISO 9001:2015  
DIN EN ISO 14001:2015  
BS OHSAS 18001:2007

Module PV Certification de  
type selon la norme  
IEC 61215:2016<sup>1</sup>

Module PV Certification de  
sécurité selon la norme  
IEC 61730:2016<sup>1</sup>

**Garanties de  
rendement supérieur\***

Garantie de rendement  
linéaire de 30 ans

Garantie produit 20 ans,  
en option 30 ans

Option: Assurance  
Totale sur l'ensemble du  
système

\* Pour plus d'informations, veuillez vous reporter aux conditions de garanties de CS Wismar GmbH

<sup>1</sup> Sous réserve d'une certification ultérieure

# EXCELLENT GLASS/GLASS 275 | 280 | 285 | 290 M60

## balance | smart | black frameless

### Performances STC

Aux conditions STC:  
1000 W/m<sup>2</sup>, Spectre AM 1.5,  
Température de cellules 25 °C  
Tolérance de mesure STC:  
Pmpp ±3%; Isc ±10%; Uoc ±10%

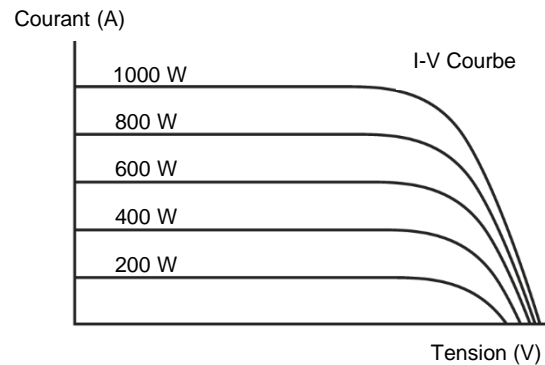
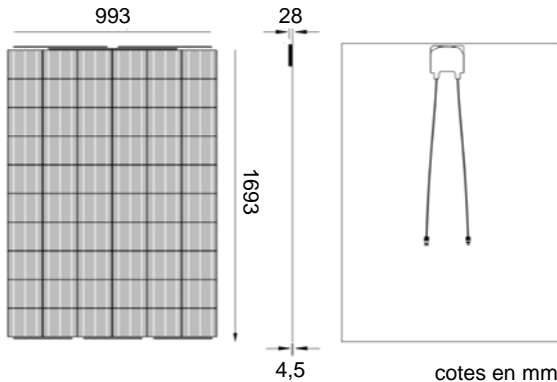
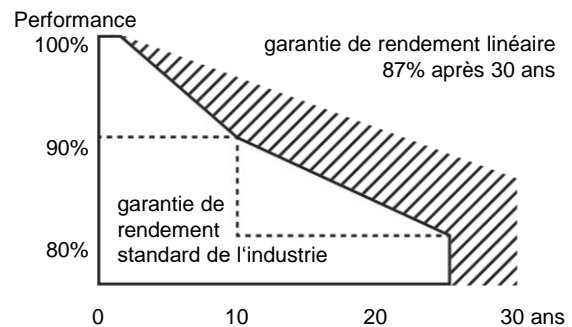
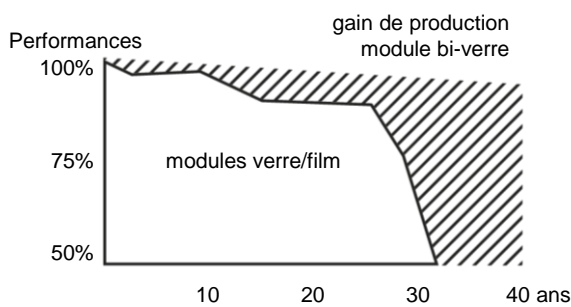
	275	280	285	290
Puissance nominale Pmpp (Wc)	275	280	285	290
Tension circuit ouvert Uoc (V)	38,99	39,16	39,33	39,48
Tension Umpp (V)	31,27	31,64	32,01	32,37
Courant de court-circuit Isc (A)	9,37	9,46	9,54	9,63
Courant Imp (A)	8,80	8,87	8,90	8,95
Rendement η (%)	16,4	16,7	17,0	17,3

Réduction du rendement des modules à la réduction de 1000 W/m<sup>2</sup> à 200 W/m<sup>2</sup>: 1,4% ± 0,8% (relativement)

### Performances NMOT

Température nominale de fonctionnement du Module  
800 W/m<sup>2</sup>, NMOT, AM 1.5

	215	219	222	226
Puissance Nominale Pmpp (Wc)	215	219	222	226
Tension circuit ouvert Uoc (V)	36,21	36,36	36,52	36,66
Tension Umpp (V)	30,58	30,91	31,23	31,55
Courant de court-circuit Isc (A)	7,58	7,65	7,72	7,79
Courant Imp (A)	7,03	7,09	7,11	7,15



### Autres Caractéristiques Techniques

Tension max. système	1000 V
Poids	20.0 ± 0.5 kg
Courant inverse admissible IR	15 A
Boîte de jonction	IP 67, 3 diodes de dérivation
Connecteurs	IP 67, MC4
Classement au feu	Class C
Temp. de fonctionnement	-40°C ... +85°C
Pression: Neige	1.600 Pa *
Charge d'essai max.	2.400 Pa
Dépression: Vent	1.600 Pa *
Charge d'essai max.	2.400 Pa

\* Coefficient de sécurité 1,5

### Caractéristiques Thermiques

TC Pmpp	-0.41 %/K
TC Uoc	-0.31 %/K
TC Isc	0.045 %/K
NMOT	45 +/- 2 °C

### Composants

Nbre de cellules	60 cellules
Type de cellules	monocristallin
Face avant	verre AR
Cadre	sans
Hauteur cadre	n/a

