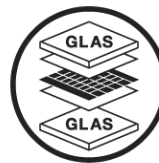




**EXCELLENT GLASS/GLASS M54  
brilliant frameless**

MONOCRISTALLIN 245-260 Wc



## Transparence et Performance

Le nombre de cellules est optimisé pour une plus large transmission de la lumière naturelle et une performance maximale

La zone de transparence atteint 19 %

Optimise la production électrique en conservant la diffusion de lumière naturelle pour les serres agricoles et les bâtiments

Intégration architecturale parfaite et maîtrise de l'apport de lumière pour les vérandas, pergolas, auvents et carport

Garantie de rendement linéaire de 30 ans

Garantie produit 20 ans, en option 30 ans

Option: Assurance Totale sur l'ensemble du système

# EXCELLENT GLASS/GLASS 245 | 250 | 255 | 260 M54

## brilliant frameless

### Performances STC

Aux conditions STC:  
1000 W/m<sup>2</sup>, Spectre AM 1.5,  
Température de cellules 25 °C  
Tolérance de mesure STC:  
Pmpp ±3%; Isc ±10%; Uoc ±10%

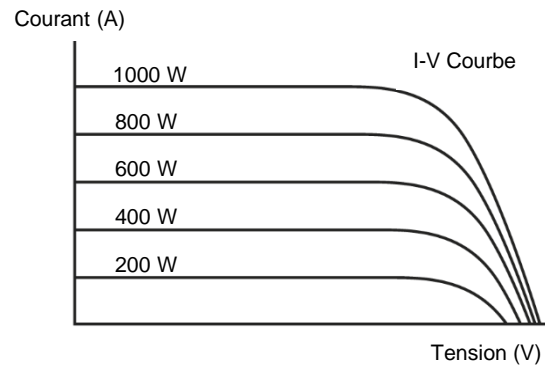
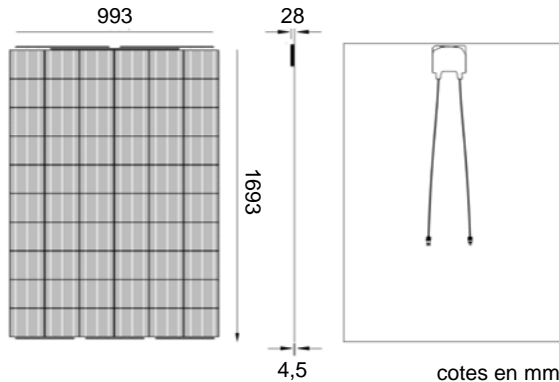
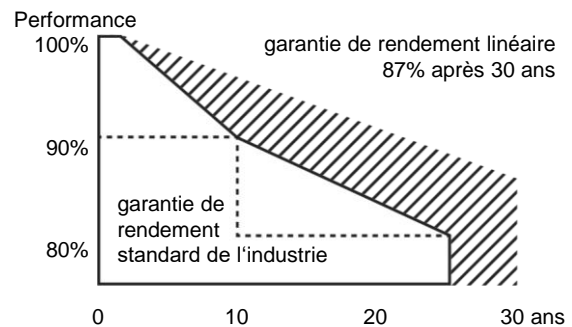
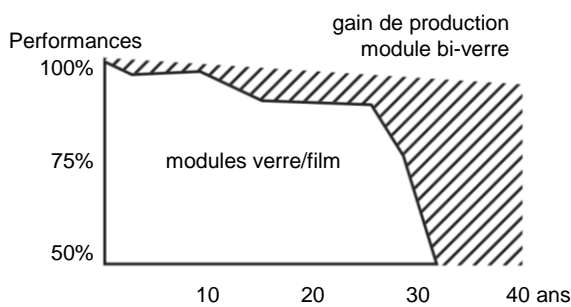
Puissance nominale Pmpp (Wc)	245	250	255	260
Tension circuit ouvert Uoc (V)	34,73	34,98	35,18	35,36
Tension Umpp (V)	27,98	28,25	28,50	28,71
Courant de court-circuit Isc (A)	9,29	9,37	9,46	9,53
Courant Impp (A)	8,76	8,85	8,95	9,06
Rendement η (%)	14,6	14,9	15,2	15,5

Réduction du rendement des modules à la réduction de 1000 W/m<sup>2</sup> à 200 W/m<sup>2</sup>: 1,7% ± 0,8% (relativement)

### Performances NMOT

Température nominale de  
fonctionnement du Module  
800 W/m<sup>2</sup>, NMOT, AM 1.5

Puissance Nominale Pmpp (Wc)	190	194	198	202
Tension circuit ouvert Uoc (V)	32,25	32,48	32,67	32,83
Tension Umpp (V)	27,17	27,43	27,67	27,87
Courant de court-circuit Isc (A)	7,52	7,58	7,65	7,71
Courant Impp (A)	7,00	7,07	7,15	7,24



### Autres Caractéristiques Techniques

Tension max. système	1000 V
Poids	20.0 ± 0.5 kg
Courant inverse admissible IR	15 A
Boîte de jonction	IP 67, 3 diodes de dérivation
Connecteurs	IP 67, MC4
Classement au feu	Class C
Temp. de fonctionnement	-40°C ... +85°C
Pression: Neige	1.600 Pa *
Charge d'essai max.	2.400 Pa
Dépression: Vent	1.600 Pa *
Charge d'essai max.	2.400 Pa

### Caractéristiques Thermiques

TC Pmpp	-0.41 %/K
TC Uoc	-0.31 %/K
TC Isc	0.045 %/K
NMOT	45 +/- 2 °C

### Composants

Nbre de cellules	54 cellules
Type de cellules	monocristallin
Face avant	verre AR
Cadre	sans
Hauteur cadre	n/a

\* Coefficient de sécurité 1,5

